

# PA SYSTEM

Звуковые колонны для систем музыкальной трансляции и аварийного оповещения



## Звуковые колонны СЕРИЯ PILLAR

PILLAR 10, PILLAR 30, PILLAR 50

# ЗВУКОВЫЕ КОЛОННЫ

для систем трансляции и аварийного оповещения

## ВНИМАНИЕ ВАЖНО!

Перед подключением и использованием акустической системы (АС), пожалуйста, прочтите внимательно эту инструкцию и обращайтесь к нему в своей дальнейшей работе. Компания PASystem не несет ответственности за работу АС в случае ее неправильной установки или использования.

## ОПИСАНИЕ И ПАРАМЕТРЫ

Серия PILLAR – это линейка настенных всепогодных звуковых колонн, в которой высокие динамические и частотные характеристики сочетаются с легким и прочным алюминиевым корпусом, который устраняет резонансы в области НЧ. Звуковые колонны имеют высокий класс защиты (IP-65), что позволяет использовать их на открытых площадках, спортивных сооружениях, в парках, а также для озвучивания объектов предприятий и т.д. Варьируя количеством и углом наклона колонн, можно получить различные величины вертикальной и горизонтальной диаграммы направленности, что позволяет применять их для различного назначения, например, для выравнивания звукового поля в определенных точках озвучиваемого помещения, позволяя адаптировать колонны к помещениям различной конфигурации, управлять спектром излучения и минимизировать паразитные обратные связи. Для увеличения мощности можно использовать несколько звуковых колонн, которые подключаются к тому же выходу усилителя или коммутатора (селектора) параллельно. Мощность усилителя при этом должна превосходить суммарную мощность всех подключенных к нему громкоговорителей.

### PILLAR 10

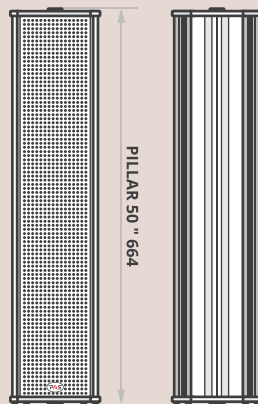
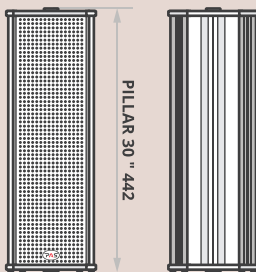
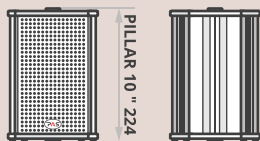
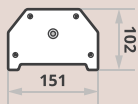


### PILLAR 30



### PILLAR 50





Технические характеристики	PILLAR 10	PILLAR 30	PILLAR 50
Размер динамиков	4,5"x1	4,5"x3	4,5"x5
Мощность (100 В), Вт	5/ 10	15/ 30	25/ 50
Импеданс (1 кГц), Ом	1 000/ 2 000	333/ 666	150/ 300
Частотный диапазон, Гц	80 – 16 000	80 – 16 000	70 – 18 000
Чувствительность (1 кГц), дБ	90	92	95
Входное напряжение, В		70 – 100	
Входные разъемы		кабель	
Угол раскрыва		1/ 4/ 8 кГц – 180°/ 90°/ 80°	
Материал		Алюминий	
Пыле/ влага защита		IP-65	
Габаритные размеры (ШхВхГ), мм	224x151x102	442x151x102	664x151x102
Вес, кг	1,6	3,54	4,56

\* Технические характеристики могут изменяться без предварительного уведомления

## МЕРЫ ПРЕДОСТОРОЖНОСТИ

**1** Перед включением оборудования, которое используется в составе звукового комплекта (усилители мощности, микшерные пульта, источники сигнала и пр.), убедитесь в правильности подключения и соответствии сетевого напряжения.

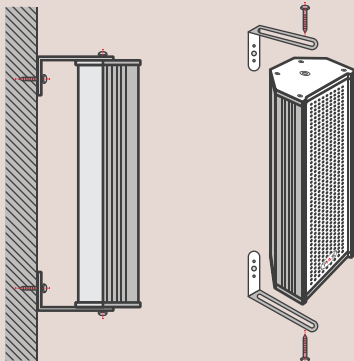
**2** Во избежание удара электрическим током никогда не разбирайте и не открывайте корпуса приборов, внутри нет никаких необходимых пользователю регуляторов или переключателей.

**3** Не подключайте АС к неизвестному вам оборудованию, и не используйте с неизвестными аксессуарами.



## УСТАНОВКА

Установка производится вертикально с помощью кронштейнов, входящих в комплект поставки каждой настенной всепогодной звуковой колонны серии PILLAR.



## ВЫБОР КОММУТАЦИОННЫХ КАБЕЛЕЙ

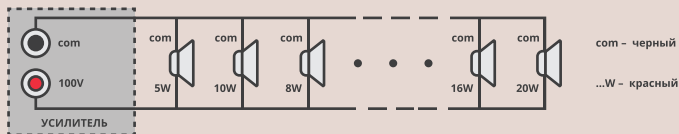
АС должны быть подключены соответствующим по сечению кабелем. Тонкий кабель может стать причиной перегрева кабеля и большой потери мощности и качества звучания. Более полную информацию по расчёту сечения кабеля можно получить у продавца.

## ПОДКЛЮЧЕНИЕ

АС серии PILLAR могут использоваться только в составе 100V трансляционной линии. С тыльной стороны АС расположены коммутационные панели. Будьте предельно внимательны при подключении. Соблюдайте полярность.

**Помните, что суммарная мощность громкоговорителей не должна превышать мощности усилителя. Громкоговорители подключаются параллельно (для 100-вольтовых линий).**

Параллельное соединение (в 100V режиме динамики соединяются только так)



## ГАРАНТИЯ

При условии соблюдения правил установки, подключения и эксплуатации, описанных в данной инструкции, предоставляется гарантийный срок 1 год на электрическую часть (на динамики гарантия не распространяется). Информацию о ближайшем сервисном центре вы можете получить, обратившись к региональному дилеру, у которого было куплено данное оборудование.